

# PT 125



**Gama: 40 - 125mm**

Máquina hidráulica para soldadura a tope de tubo y accesorios de PE y PP  
Se suministra completa con : máquina básica diámetro 125 espejo calentador desmontable  
revestido de PTFE, refrentadora eléctrica desmontable, motor electrohidráulico.  
Voltaje 230V / 50Hz.  
Juego de insertos reductores de aleación ligera diam. 40, 50, 63, 75, 90, 110mm

## NUESTRAS VENTAJAS

**LA MÁQUINA MENOS PESADA DEL MERCADO EN SU MEDIDA.**

Esto hace que el traslado entre soldaduras sea más rápido y menos pesado.

**PREPARADA PARA INCORPORAR EL SISTEMA DE IMPRESIÓN DE DATOS.**

La máquina de impresión de datos está diseñada para medir los parámetros de soldadura a testa de tubería y accesorios en PP, PE, PVDF. La impresora de datos ayuda al operador durante todas las fases del trabajo, avisando en el display y con una señal acústica cuando se ha alcanzado la presión y el tiempo indicado.

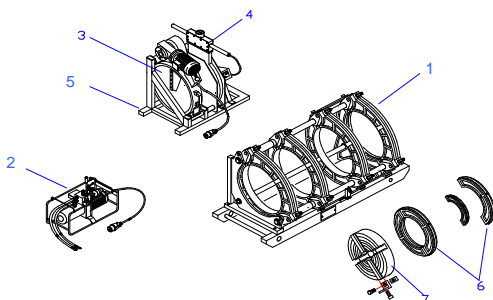
La temperatura del espejo está controlado por la computadora según el diámetro y espesor del tubo a soldar.

**Al final imprime un informe indicando si la soldadura se ha realizado correctamente o no.**



**EN NUESTRO ALMACEN TENEMOS TODAS LAS MAQUINAS EN STOCK**

**DISPONEMOS DEL SERVICIO DE REPARACIONES Y CALIBRACIÓN EN NUESTRAS INSTALACIONES.**



**Despiece de la máquina con sus pesos correspondientes.**

1. Máquina básica diámetro 125	15 Kg
2. Unidad electrohidráulica	26 Kg
3. Refrentadora eléctrica	5 Kg
4. Espejo calentador revestido de PTFE	4 Kg