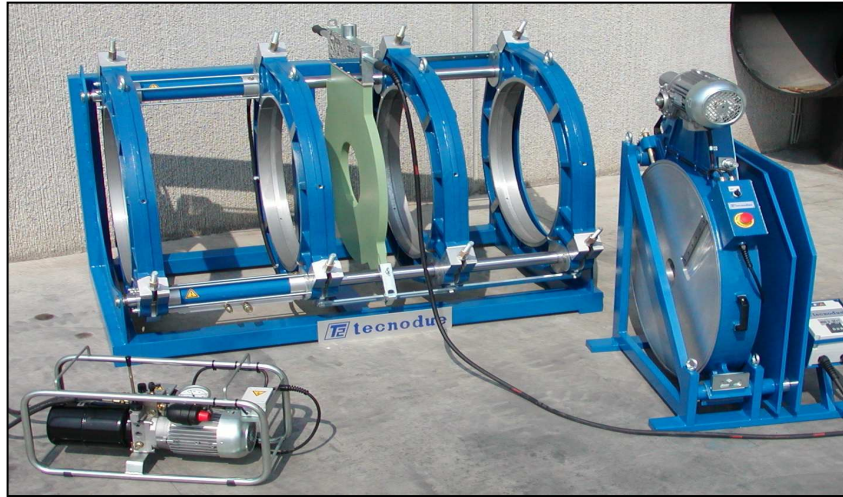


PT 800



Gama: 450 - 800mm

Máquina hidráulica para soldadura a tope de tubo y accesorios de PE y PP
 Se suministra completa con : máquina básica diámetro 800 espejo calentador desmontable
 revestido de PTFE, refrentadora eléctrica desmontable, motor electrohidráulico.
 Voltaje 400V / 50Hz.
 Juego de insertos reductores de aleación ligera diam. 450, 500, 560, 630, 710mm

NUESTRAS VENTAJAS

LA MÁQUINA MENOS PESADA DEL MERCADO EN SU MEDIDA.

Esta hace que el traslado entre soldaduras sea más rápido y menos pesado.

PREPARADA PARA INCORPORAR EL SISTEMA DE IMPRESIÓN DE DATOS.

La máquina de impresión de datos está diseñada para medir los parámetros de soldadura a testa de tubería y accesorios en PP, PE, PVDF. La impresora de datos ayuda al operador durante todas las fases del trabajo, avisando en el display y con una señal acústica cuando se ha alcanzado la presión y el tiempo indicado.

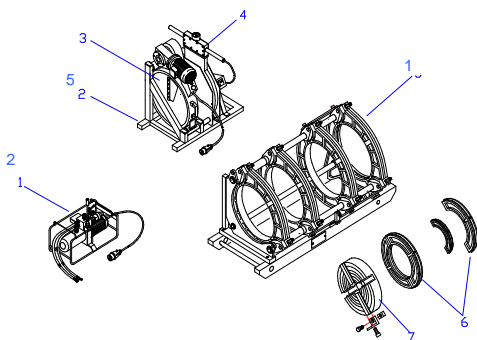
La temperatura del espejo está controlado por la computadora según el diámetro y espesor del tubo a soldar.

Al final imprime un informe indicando si la soldadura se ha realizado correctamente o no.



EN NUESTRO ALMACEN TENEMOS TODAS LAS MAQUINAS EN STOCK

DISPONEMOS DEL SERVICIO DE REPARACIONES Y CALIBRACIÓN EN NUESTRAS INSTALACIONES.



Despiece de la máquina con sus pesos correspondientes.

1. Máquina básica diámetro 800	565 Kg
2. Unidad electrohidráulica	38 Kg
3. Refrentadora eléctrica	160 Kg
4. Espejo calentador revestido de PTFE	59 Kg